

XTLINE®

PROFESSIONAL TOOLS



KUKLA SVÁŘECÍ SAMOSTMÍVACÍ

**PŮVODNÍ
NÁVOD
K POUŽITÍ**



** ilustrační fotografie*

XT5894



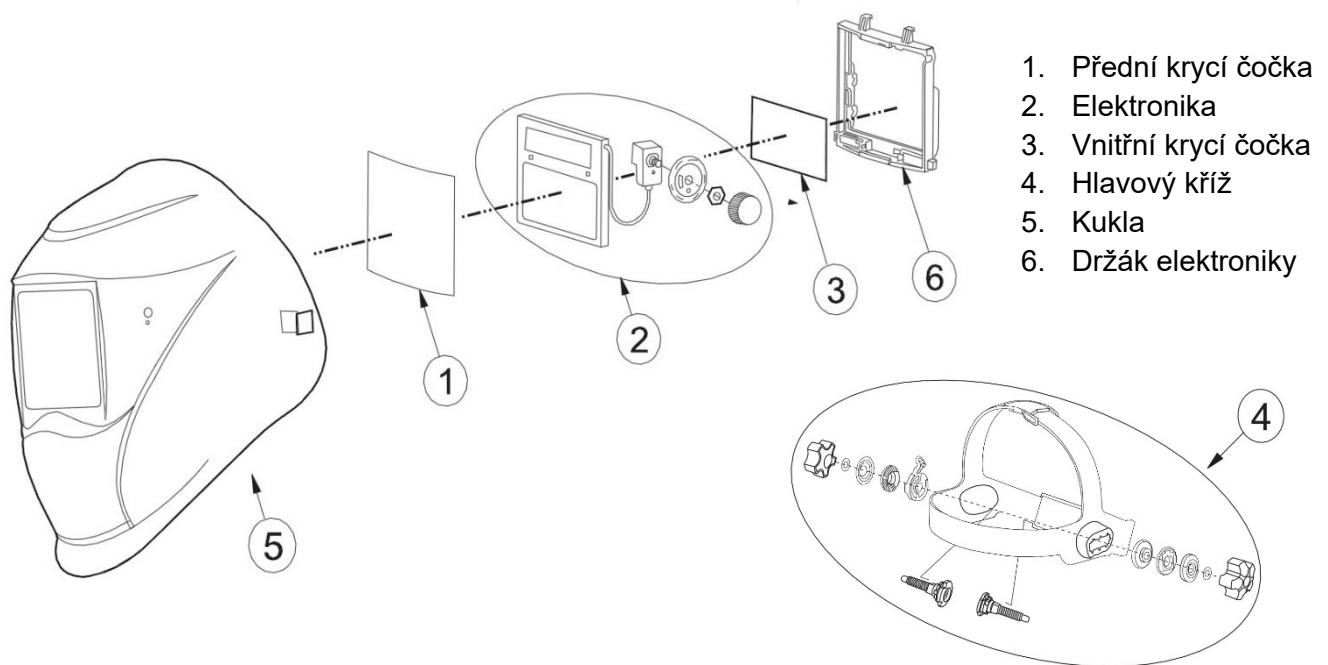
CE

Zrozeno pro úspěšné projekty.

Stručný obsah

Samostmívací svářečská kukla je ochranná pracovní pomůcka nové generace. Jsou zde využity nové, inovativní technologie jako LCD, optoelektronická identifikace, solární dobíjení, mikroelektronika atd. Samostmívací svářečská kukla nejen efektivně chrání oči od škodlivých záblesků elektrického oblouku, ale díky ní má svářeč obě ruce volné a může je používat k přesnému sváření. Proto podstatně roste kvalita výsledné práce. Tato kukla má široké uplatnění při sváření, řezání, stříkání, vyřezávání drážek elektrickým obloukem apod.

1. Popis



2. Technická specifikace

Velikost okna filtru:	96x36 mm
Velikost filtru:	110x90x9 mm
UV/IR ochrana:	DIN 16
Volitelné nastavení:	DIN 4/9-13
Broušení:	DIN 4
Napájení:	Solární články
Zapnutí:	Plně automatické
Stmívací čas:	<1/300000 s
Zpoždění zesvětlení:	0,1 – 1,0 s
Pracovní teplota:	-10 až +60 °C
Celková hmotnost:	420 g
Model:	YXE-500G

Tato samostmívací kukla je vybavena filtrační vložkou, která má zatmavovací funkci. Před samotným svážením je samostmívací clona průhledná, takže svářeč může jasně vidět pracovní plochu a jakmile začne svařovat, samostmívací clona okamžitě automaticky ztmavne. Přepínací čas potřebný od průhledné clony k zatmavené činí 0,0001 sekundy. Přepínací čas potřebný od zatmavené clony k průhledné může být nastaven na 0,1-1 sekundu. Kukla je vybavena průběžně nastavitelnou samostmívací jednotkou, takže operátor si může vybrat libovolný režim zatmavení v rozpětí od č. 9 do č.13 či zvolit nastavení pro broušení.



Samostmívací svařovací kukla poskytuje obsluze neustálou a úplnou ochranu proti UV/IR za obvyklých podmínek. Úroveň ochrany od UV/IR je až DIN 16. Napájení je prováděno solárními panely a 3V baterií, takže uživatel nemusí měnit baterie, zapínat nebo vypínat dobíjení ani provádět žádnou jinou činnost. Kukla je vybavena 2 sety fotosenzorů, které reagují na elektrický oblouk.

3. Obsluha

1) Dobíjení

Dobíjení této helmy zajišťují solární panely. Jejich zapnutí nebo vypnutí je automaticky kontrolováno elektrickým obvodem. Tuto kuklu můžete používat pro práci vždy, když potřebujete a po skončení práce uložit – je bezobslužná.

2) Volba zatmavení

Zapálením oblouku zorné pole okamžitě ztmavne. V tomto okamžiku operátor nastaví dle technických požadavků knoflík nastavení zatmavení pro dosažení optimální hodnoty.

3) Volba času zpoždění

Nastavením knoflíku zpoždění (DELAY) na zadní straně elektroniky může být čas potřebný pro zesvětlení clony po sváření upraven v rozmezí 0,1-1,0 sekundy.

Nastavení na MIN: Čas potřebný pro zesvětlení clony po sváření bude zkrácen. Nejkratší čas je cca 0,1 sekundy, v závislosti na teplotě svařovaného bodu a nastavení zatmavení. Toto nastavení je ideální pro pásové svařování či krátké sváry.

Nastavení na MAX. Čas potřebný pro zesvětlení clony po sváření bude prodloužen. Nejdelší čas je okolo 0,9 sekundy závisící na teplotě svařovaného bodu a nastavení zatmavení. Toto nastavení je ideální pro svařování za vysoké intenzity proudu, kde je po sváření žár.

4) Volba citlivosti

Nastavení citlivosti (SENSITIVITY) na zadní straně elektroniky může být pozměněna citlivost vůči okolnímu světlu.

Nastavení na MIN: Citlivost bude nižší. Toto je vhodné pro vysokou intenzitu elektrického proudu a při svařování za jasného světla (světlo lampy nebo sluneční záření). Nastavení na MAX: Citlivost bude vyšší. Toto je vhodné pro svařování za nízké intenzity elektrického proudu a použití za osvětlení.

5) Broušení

Přepnutím tlačítka na „GRINDING“ je elektronika nastavena na broušení – elektronika nebude zatmavovat.



Varování:

- Nepoužívejte kuklu jestliže
- dochází k nepravdělnému stmívání
 - není dodržena rovnoměrná vzdálenost očí a filtru
 - pomalá odezva (pracovní teplota je nízká)
 - špatné okolní světlo
 - znečistěný vnější kryt

Upozornění:

- ujistěte se, že tmavá clona čoček očí na svářecí kukle je vhodná pro vaše použití
- tato svářecí kukla není vhodná pro svářecí práce laserem, laserové řezání nebo autogenové sváření
- tyto svářecí kukly jsou konstruovány pro ochranu očí a tváře od jisker, prskání a škodlivého záření za obvyklých svářecích podmínek. Nechrání před rizikem přímého nárazu, včetně kousků kovu odletujících při broušení
- kukla nechrání proti třaskavinám nebo leptavým kapalinám (žíravinám).
- vyhněte se pracovním pozicím, kdy vystavíte nechráněnou část Vašeho těla jiskrám, prskání a nebo zpětnému záření. Používejte adekvátní a vhodnou ochranu, pokud se nemůžete vyhnout vystavení působení těchto jevů
- překontrolujte těsnost osvětlení před každým použitím. Dále před každým použitím zkontrolujte, zda je ochranný štítek čistý a že žádná nečistota nezakrývá senzory na přední straně čočky
- zkontrolujte všechny činné části pro známky opotřebení nebo poškození před každým použitím
- každý škrábanec, prasklina nebo poškozené části musí být okamžitě vyměněny
- nedělejte žádné úpravy na svářecí kukle ani na elektronice. Neautorizované modifikace a výměna součástí s sebou přináší porušení záruky a vystavuje uživatele riziku úrazu nebo zranění
- pokud ochranná čočka neztmavne při zahájení svařování, okamžitě zastavte práci
- tento model není vodě-odolný, neponořujte a nenamáčejte ochrannou clonu
- nepoužívejte žádná rozpouštědla na žádných částech kukly
- doporučené teplotní rozpětí pro kuklu je -10 až +60°C, nepoužívejte tato zařízení mimo tento teplotní rozsah
- při opomenutí nebo zanedbání těchto upozornění a pokynů může dojít i úrazu nebo zranění

4. Nastavení zatmavení

	Proud A																											
	1.5	6	10	15	30	40	60	70	100	125	150	175	200	225	250	300	350	400	450	500	600							
Obalovaná elektroda	8				9				10				11				12				13				14			
MAG	8				9				10				11				12				13				14			
TIG	8				9				10				11				12				13							
MIG těžké kovy	9				10				11				12				13				14							
MIG lehké kovy	10				11				12				13				14											
Autogen	10				11				12				13				14				15							
Plazma	9				10				11				12				13											
Mikroplazma	4	5	6	7	8	9	10	11	12																			
	1.5	6	10	15	30	40	60	70	100	125	150	175	200	225	250	300	350	400	450	500	600							

Všeobecné záruční podmínky

a) Servis vašeho náradí smí provádět pouze proškolený pracovník stanovený dodavatelem zařízení a za použití originálních náhradních dílů. Tím bude zajištěno zachování bezpečnosti zařízení.

b) V případě servisu zařízení používejte výhradně originální náhradní díly a dodržujte pokyny v tomto manuálu v kapitole „Údržba“. Použití neoriginálních náhradních dílů či nedodržování pokynů k údržbě mohou způsobit riziko úrazu elektrickým proudem.

Dne 1.1.2014 vstoupil v platnost zákon č. 89/2012 Sb. Firma XTline s.r.o. v souladu s tímto zákonem poskytuje na Vámi zakoupený výrobek odpovědnost za vady po dobu 24 měsíců (u právnických osob 12 měsíců). Reklamacie budou posouzeny naším reklamačním oddělením (viz níže) a uznané tyto bezplatně opraví servis firmy XTline s.r.o. Místem pro uplatnění reklamace je prodejce, u kterého bylo zboží zakoupeno. Reklamacie, včetně odstranění vady, musí být vyřízena bez zbytečného odkladu, nejpozději do 30 dnů ode dne uplatnění reklamace, pokud se prodávající s kupujícím nedohodnou jinak. Kupující může uplatnit reklamaci osobně nebo zasláním zboží k reklamaci přepravní službou na vlastní náklady, v bezpečném balení.

Zásilka musí obsahovat reklamovaný výrobek, prodejní dokumenty, podrobný popis závady a kontaktní údaje (zpáteční adresa, telefon). Vady, které lze odstranit, budou opraveny v zákonné lhůtě 30 dnů (dobu lze po vzájemné dohodě prodloužit). Po projevení skryté vady materiálu do 6 měsíců od data prodeje, která nelze odstranit, bude výrobek vyměněn za nový (vady, které existovaly při převzetí zboží, nikoli vzniklé nesprávným používáním nebo opotřebením). Na neodstranitelné vady a vady, které si je kupující schopen opravit sám, lze po vzájemné dohodě uplatnit přiměřenou slevu z kupní ceny. Nárok na reklamaci naopak zaniká, jestliže:

- Byl výrobek používán v jiných podmínkách nebo k jiným účelům, než ke kterým je určen, nebo používáním neoriginálních náhradních dílů, nevhodných nebo nekvalitních maziv apod.
- Byl výrobek poškozen působením vnějších mechanických, teplotních či chemických vlivů.
- Bylo zařízení poškozeno nevhodným skladováním či manipulací.
- Byl výrobek používán nad rámec přípustného zatížení.

***Záruka se nevztahuje na
příslušenství!***

EU PROHLÁŠENÍ O SHODĚ

ve znění zákonů č. 22/1997 Sb. o technických požadavcích na výrobky, č. 90/2016 Sb. o posuzování shody stanovených výrobků při jejich dodávání na trh, a č. 102/2001 Sb. o obecné bezpečnosti výrobků

1. Výrobce produktu:

XTline s.r.o.
Průmyslová 2054,
Velké Meziříčí, 594 01
Česká republika

2. Název produktu

Svářecí kukla samostmívací s příslušenstvím

3. Značka produktu/typ/model:

XT5894 (model: XDH6 YXE-500G)



4. Účel a zamýšlené použití produktu

Výrobek slouží k: ochraně očí a pokožky uživatele před jiskrami a poškozením zraku UV a infračervenými paprsky vyzařovanými obloukem při svařování.

5. Harmonizované dokumenty a normy:

(EU) 2016/425
EN 175:1997
EN 379:2003 + A1:2009

6. Technická dokumentace, certifikáty a další dokumenty:

10751-ECS-11, 1199-ECS-16/ MR 11991-ECS-16, 2148-ECS-21/ MR 21481-ECS-21,
1042-ECS-14, 1025-ECS-18, 2003-ECS-18, 2262-ECS-2

vyhotovené subjektem:

ECS GmbH - European Certification Service
Augenschutz und Persönliche Schutzausrüstung
Laserschutz und Optische Messtechnik

Toto prohlášení o shodě vydává výrobce na svoji výhradní odpovědnost a deklaruje, že produkty uvedené v bodě 3 jsou v souladu s normami a dokumenty uvedenými v bodech 5 a 6.

Datum vystavení

12.12.2022

jméno, funkce a podpis pověřené osoby

XTline s.r.o.
Průmyslová 2054
594 01 Velké Meziříčí
DIČ: CZ26246937

Michal Duben, jednatel

XTLINE[®]

PROFESSIONAL TOOLS



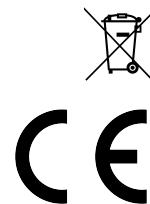
KUKLA ZVÁRACIA SAMOSTMÍVACIA

**PŮVODNÝ
NÁVOD NA
POUŽITIE**



** ilustračná fotografia*

XT5890

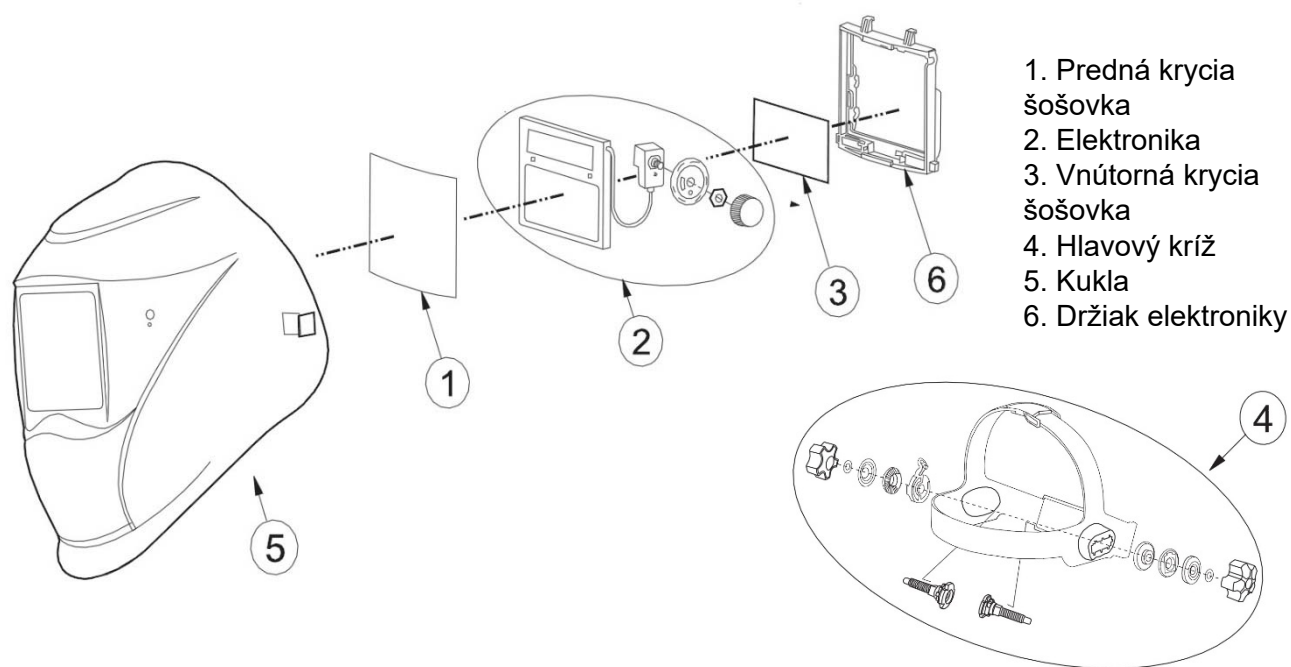


Stvorené pre úspešné projekty.

1. Stručný obsah

Samočinne-stmievacia zvaračská kukla je ochranná pracovná pomôcka novej generácie. Sú tu využité nové a vysoko vedecké a technologické poznatky ako LCD, optoelektronická identifikácia, solárne dobíjanie, mikroelektronika atď. Samostmievací zvaračská kukla len efektívne nechráni zvaračovi oči od škodlivých zábleskov elektrického oblúka, ale vďaka nej má zvarač obe ruky voľné a môže ich používať k presnému zvaraniu. Preto môže podstatne stúpať kvalita výrobkov a práce. Táto kukla má široké použitie pri rôznom zvaraní, rezaní, striekaní, vyrezávaní drážok el. Oblúkom atď.

2. Popis



2. Technická špecifikácia

Veľkosť okna filtra:	96x36 mm
Veľkosť filtra	110x90x9 mm
UV/IR ochrana:	DIN 16
Voliteľné nastavenie:	DIN 4/9-13
Brúsenie:	DIN 4
Napájanie:	Solárny článok
Zapnutie:	Plne automatické
Stmievací čas:	<1/300000 s
Oneskorenie zosvetlenia:	0,1 – 1,0 s
Pracovná teplota:	-10 až +60 °C
Celková hmotnosť:	420 g
Model:	YXE-500G

Táto samostmievacia kukla je vybavená filtračnou vložkou, ktorá má zatmavovaciu funkciu. Pred samotným zváraním je samostmievacia clona priehľadná, takže zvárač môže jasne vidieť pracovnú plochu a akonáhle začne zvärať, samostmievacia clona okamžite automaticky stmavne. Prepínací čas potrebný od priehľadnej clony k zatmavenej je 0,0001 sekundy. Prepínací čas potrebný od zatmavenej clony k priehľadnej môže byť nastavený na 0,1 - 1 sekundu. Kukla je vybavená priebežne nastaviteľnou samostmievacou jednotkou, takže operátor si môže vybrať ľubovoľný režim zatmavenia v rozpätí od č. 9 do č.13 či zvoliť nastavenie pre brúsenie.



Samostmievacia zväracia kukla poskytuje obsluhu neustálu a úplnú ochranu proti UV/IR za obvyklých podmienok. Úroveň ochrany od UV/IR je až DIN 16. Napájanie je vykonávané solárnymi panelmi a 3V batériou, takže užívateľ nemusí meniť batérie, zapínať alebo vypínať dobíjanie ani vykonávať žiadnu inú činnosť. Kukla je vybavená 2 setmi fotosenzorov, ktoré reagujú na elektrický oblúk.

3. Obsluha

1) Dobíjanie

Dobíjanie tejto helmy zaisťujú solárne panely. Ich zapnutie alebo vypnutie je automaticky kontrolované elektrickým obvodom. Túto kuklu môžete používať na prácu vždy, keď potrebujete a po skončení práce uložiť – je bezobslužná.

2) Voľba zatmavenia

Zapálením oblúka zorné pole okamžite stmavne. V tomto okamihu operátor nastaví podľa technických požiadaviek gombík nastavenia zatmavenia pre dosiahnutie optimálnej hodnoty.

3) Voľba času zpoždení

Nastavením gombíka oneskorenia (DELAY) na zadnej strane elektroniky môže byť čas potrebný na zosvetlenie clony po zváraní upravený v rozmedzí 0,1-1,0 sekundy.

Nastavenie na MIN: Čas potrebný na zosvetlenie clony po zváraní bude skrátený. Najkratší čas je cca 0,1 sekundy, v závislosti od teploty zváraného bodu a nastavenia zatmavenia. Toto nastavenie je ideálne na pásové zváranie či krátke zvary. (Prepínač nastavený na 5 - 8)

Nastavenie na MAX. Čas potrebný na zosvetlenie clony po zváraní bude predĺžený. Najdlhší čas je okolo 0,9 sekundy závisiac od teploty zváraného bodu a nastavenia zatmavenia. Toto nastavenie je ideálny na zváranie za vysokej intenzity prúdu, kde je po zváraní žiar. (Prepínač nastavený na 9 - 13)

4) Voľba citlivosti

Nastavenie citlivosti (SENSITIVITY) na zadnej strane elektroniky môže byť pozmenená citlivosť voči okolitému svetlu.

Nastavenie na MIN: Citlivosť bude nižšia. Toto je vhodné pre vysokú intenzitu elektrického prúdu a pri zváraní za jasného svetla (svetlo lampy alebo slnečné žiarenie). Nastavenie na MAX: Citlivosť bude vyššia. Toto je vhodné na zváranie za nízkej intenzity elektrického prúdu a použitie za osvetlenia.

5) Brúsenie

Prepnutím tlačidla na „GRINDING“ je elektronika nastavená na brúsenie – elektronika nebude zatmavovať.



Varovanie:

Nepoužívajte kuklu ak

- dochádza k nepravidelnému stmievaniu
- nie je dodržaná rovnomerná vzdialenosť očí a filtra
- pomalá odozva (pracovná teplota je nízka)
- zlé okolité svetlo
- znečistený vonkajší kryt

Upozornenie:

- uistite sa, že tmavá clona šošoviek očí na zvárackej kukle je vhodná pre vaše použitie
- táto zváracia kukla nie je vhodná pre zváracie práce laserom, laserové rezanie alebo autogénové zváranie
- tieto zváracie kukly sú konštruované na ochranu očí a tváre od iskier, prskaní a škodlivého žiarenia za obvyklých zváracích podmienok. Nechráni pred rizikom priameho nárazu, vrátane kúskov kovu odletujúcich pri brúsení
- kukla nechráni proti traskavinám alebo leptavým kvapalinám (žieravinám).
- vyhnite sa pracovným pozíciám, kedy vystavíte nechránenú časť Vášho tela iskrám, prskaniu alebo spätnému žiareniu. Používajte adekvátnu a vhodnú ochranu, pokiaľ sa nemôžete vyhnúť vystaveniu pôsobeniu týchto javov
- prekontrolujte tesnosť osvetlenia pred každým použitím. Ďalej pred každým použitím skontrolujte, či je ochranný štítok čistý a že žiadna nečistota nezakrýva senzory na prednej strane šošovky.
- skontrolujte všetky činné časti pre známky opotrebenia alebo poškodenia pred každým použitím
- každý škrabanec, prasklina alebo poškodené časti musia byť okamžite vymenené
- nerobte žiadne úpravy na zvárackej kukle ani na elektronike. Neautorizované modifikácie a výmena súčastí so sebou prináša porušenie záruky a vystavuje používateľa riziku úrazu alebo zranenia
- pokiaľ ochranná šošovka nestmavne pri začatí zvárania, okamžite zastavte prácu
- tento model nie je vode-odolný, neponárajte a nenamáčajte ochrannú clonu
- nepoužívajte žiadne rozpúšťadlá na žiadnych častiach kukly
- odporúčané teplotné rozpätie pre kuklu je - 10 až +60°C, nepoužívajte tieto zariadenia mimo tento teplotný rozsah
- pri opomenutí alebo zanedbaní týchto upozornení a pokynov môže dôjsť aj úrazu alebo zraneniu

4. Nastavenie zatmavenia

	Proud A																															
	1.5	6	10	15	30	40	60	70	100	125	150	175	200	225	250	300	350	400	450	500	600											
Obalovaná elektroda	8				9				10				11				12				13				14							
MAG	8				9				10				11				12				13				14							
TIG	8				9				10				11				12				13											
MIG ťažké kovy					9				10				11				12				13				14							
MIG ľahké kovy									10				11				12				13				14							
Autogen									10				11				12				13				14				15			
Plazma									9				10				11				12				13							
Mikroplazma	4		5		6		7		8		9		10		11		12															
	1.5	6	10	15	30	40	60	70	100	125	150	175	200	225	250	300	350	400	450	500	600											

Všeobecné záručné podmienky

a) Servis vášho náradia smie vykonávať iba preškolený pracovník stanovený dodávateľom zariadenia a za použitia originálnych náhradných dielov. Tým bude zaistené zachovanie bezpečnosti zariadenia.

b) V prípade servisu zariadenia používajte výhradne originálne náhradné diely a dodržujte pokyny v tomto manuáli v kapitole „Údržba“. Použitie neoriginálnych náhradných dielov či nedodržovanie pokynov na údržbu môžu spôsobiť riziko úrazu elektrickým prúdom.

Dňa 1.1.2014 nadobudol platnosť zákon č. 89/2012 Zb. Firma XTline s.r.o. v súlade s týmto zákonom poskytuje na Vami zakúpený výrobok zodpovednosť za vady po dobu 24 mesiacov (u právnických osôb 12 mesiacov). Reklamácie budú posúdené naším reklamačným oddelením (viď nižšie) a uznané tieto bezplatne opraví servis firmy XTline s.r.o. Miestom na uplatnenie reklamácie je predajca, u ktorého bol tovar zakúpený. Reklamácia, vrátane odstránenia vady, musí byť vybavená bez zbytočného odkladu, najneskôr do 30 dní odo dňa uplatnenia reklamácie, pokiaľ sa predávajúci s kupujúcim nedohodnú inak. Kupujúci môže uplatniť reklamáciu osobne alebo zaslaním tovaru na reklamáciu prepravnou službou na vlastné náklady, v bezpečnom balení.

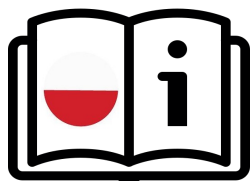
Zásielka musí obsahovať reklamovaný výrobok, predajné dokumenty, podrobný popis závady a kontaktné údaje (spiatočná adresa, telefón). Vady, ktoré je možné odstrániť, budú opravené v zákonnej lehote 30 dní (dobu je možné po vzájomnej dohode predĺžiť). Po prejavení skrytej vady materiálu do 6 mesiacov od dátumu predaja, ktorý nemožno odstrániť, bude výrobok vymenený za nový (vady, ktoré existovali pri prevzatí tovaru, nie vzniknuté nesprávnym používaním alebo opotrebením). Na neodstrániteľné vady a vady, ktoré si je kupujúci schopný opraviť sám, je možné po vzájomnej dohode uplatniť primeranú zľavu z kúpnej ceny. Nárok na reklamáciu naopak zaniká, ak:

- Bol výrobok používaný v iných podmienkach alebo na iné účely, než na ktoré je určený, alebo používaním neoriginálnych náhradných dielov, nevhodných alebo nekvalitných mazív a pod.
- Bol výrobok poškodený pôsobením vonkajších mechanických, teplotných či chemických vplyvov.
- Bolo zariadenie poškodené nevhodným skladovaním či manipuláciou.
- Bol výrobok používaný nad rámec prípustného zaťaženia.

***Záruka sa nevzťahuje
na príslušenstvo!***

XTLINE[®]

PROFESSIONAL TOOLS



**ORYGINALNA
INSTRUKCJA
OBSŁUGI**

HEŁM SPAWALNICZY SAMOŚCIEMNIAJĄCY



** zdjęcie ilustracyjne*

XT5894



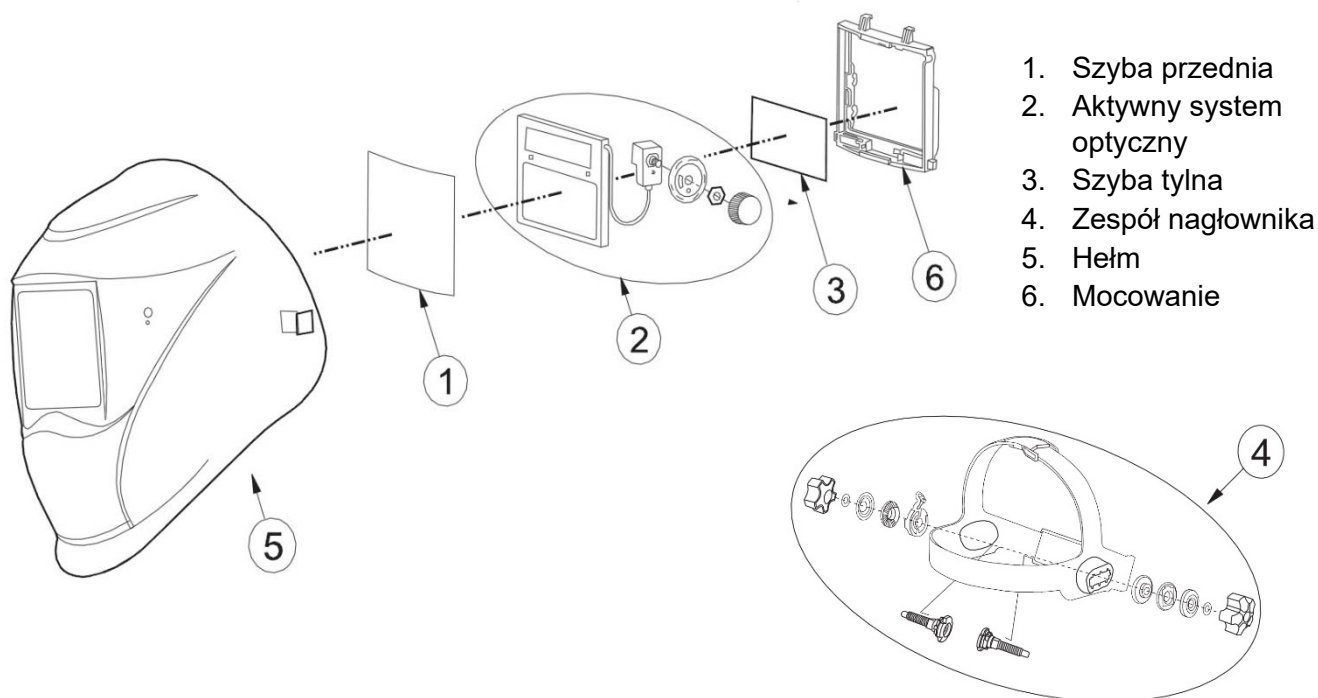
CE

Stworzone dla wybitnych projektów.

1. Zawartość

Samościemniający hełm spawalniczy jest nową generacją roboczych środków ochrony. Wykorzystując do swojego działania technologie high-end tj: ekran LCD, sensory światłoczułe, fotowoltaikę, hełm spawalniczy skutecznie chroni oczy przed oślepieniem łukiem elektrycznym pozwalając spawaczowi na wygodną pracę obiema rękami. Hełm spawalniczy jest głównie przeznaczony do stosowania przy spawaniu, cięciu, natryskiwaniu i nacinaniu łukiem elektrycznym.

2. Opis



2. Specyfikacja techniczna

Aktywne pole widzenia:	96x36 mm
Rozmiar filtra:	110x90x9 mm
Ochrona UV/IR:	DIN 16
Poziomy zaciemnienia:	DIN 4/9-13
Przeźroczystość:	DIN 4
Zasilanie:	Ogniwo słoneczne
Stan pracy:	W pełni automatyczny
Czas przełączania:	<1/300000 s
Opóźnienie przełączania:	0,1 – 1,0 s
Temperatura pracy:	-10 °C do +60 °C
Masa:	420 g
Model:	YXE-500G

Hełm spawalniczy posiada funkcję automatycznego przyciemniania pola widzenia. Przed spawaniem ekran jest przezroczysty, dzięki temu spawacz może wyraźnie widzieć obszar roboczy po rozpoczęciu spawania ekran automatycznie się ściemnia zapewniając wysoką ochronę wzroku operatora. Czas przełączania wynosi zaledwie 0,0001 sekundy. Czas potrzebny na przełączenie ze stanu przyciemnienia do stanu transparentnego można ustawić w zakresie od 0,1 do 1 sekundy. Hełm wyposażony jest w płynnie regulowany filtr samościemniający, dzięki czemu operator może wybrać dowolny tryb przyciemniania w zakresie od nr 9 do nr 13 oraz wybrać stopień czułości.



Hełm spawalniczy zapewnia operatorowi ciągłą i pełną ochronę przed promieniami UV/IR w normalnych warunkach pracy. Stopień ochrony UV/IR wynosi DIN 16. Zasilanie zapewniają panele słoneczne i akumulator 3V, dzięki czemu użytkownik nie musi wymieniać baterii, włączać i wyłączać ładowania ani wykonywać żadnej innej czynności. Hełm wyposażony jest w 2 zestawy fotosensorów reagujących na łuk elektryczny.

3. Obsługa

1) Ładowanie

Ładowanie hełmu zapewniają panele słoneczne. Ich włączanie i wyłączenie jest automatycznie kontrolowane przez obwód elektryczny. Możesz go używać do pracy, kiedy tylko tego potrzebujesz, i schować go, gdy skończysz – bez wymogu nadzoru.

2) Opcja przyciemniania

Zapalenie łuku powoduje natychmiastowe zaciemnienie pola widzenia. W tym momencie operator powinien dokonać regulacji pokrętkiem ściemniania zgodnie z wymaganiami technicznymi, aby uzyskać optymalną jego wartość.

3) Wybór czasu opóźnienia

Regulując opóźnienie pokrętkiem (DELAY) z tyłu systemu optycznego, czas wymagany do rozjaśnienia apertury po spawaniu można nastawić w zakresie 0,1-1,0 sekundy.

Ustawienie MIN: Czas potrzebny do rozjaśnienia po spawaniu zostanie do czasu około 0,1 sekundy, w zależności od temperatury miejsca spawania i ustawienia przyciemnienia. Ta konfiguracja jest idealna do spawania punktowego lub krótkich spoin. (Przełącznik ustawiony na 5-8).

Ustawienie MAX: Czas potrzebny do rozjaśnienia po spawaniu zostanie wydłużony. Najdłuższy czas wynosi około 0,9 sekundy w zależności od temperatury punktu spawania i ustawienia przyciemniania. To ustawienie idealnie nadaje się do spawania przy dużych natężeniach prądu, gdzie po spawaniu występuje ciepło. (Przełącznik ustawiony na 9-13)

4) Wybór czułości

Ustawienie czułości (SENSITIVITY) z tyłu elektroniki umożliwia zmianę czułości na światło otoczenia.

Ustawienie na MIN: Czułość będzie niższa. Jest to odpowiednie przy dużym natężeniu prądu i podczas spawania w jasnym świetle (światło lampy lub światło słoneczne). Ustawienie na MAX: Czułość będzie wyższa. Nadaje się do zastosowań spawalniczych i oświetleniowych o niskim natężeniu prądu.

5) Szlifowanie

Po przełączeniu przycisku na „GRINDING” elektronika zostaje ustawiona w tryb szlifowania – pole widzenia nie będzie przyciemniane.



Uwaga:

- Nie używaj produkt, jeśli
- następuje nieregularne ściemnianie
 - nie jest zachowana równa odległość między oczami a filtrem
 - powolna reakcja (temperatura pracy jest niska)
 - słabe oświetlenie otoczenia
 - brudna szyba

Uwaga:

- upewnij się, czy ten typ hełmu nadaje się do aktualnie wykonywanej pracy oraz czy oferowane poziomy pracy są do niej odpowiednie.
- hełm nie nadaje się do spawania laserowego, cięcia laserowego ani spawania autogenicznego
- hełm został zaprojektowany w celu ochrony oczu i twarzy przed iskrami, odpryskami i szkodliwym promieniowaniem w normalnych warunkach spawania. Nie chroni przed ryzykiem bezpośredniego uderzenia, w tym odpryskiwania kawałków metalu podczas szlifowania
- hełm nie chroni przed eksplozjami i cieczami żrącymi (środkami żrącymi).
- unikaj pozycji pracy, w których narażasz niezabezpieczoną część ciała na iskry, rozpryski lub promieniowanie. Jeśli nie można uniknąć narażenia na te zjawiska, należy stosować odpowiednią ochronę
- przed każdym użyciem sprawdzić szczelność oświetlenia. Przed każdym użyciem należy także sprawdzić, czy pole widzenia oraz czujniki są czyste
- Przed każdym użyciem sprawdzić wszystkie aktywne części pod kątem oznak zużycia lub uszkodzenia
- wszelkie zadrapania, pęknięcia lub uszkodzone części należy natychmiast wymienić
- nie dokonywać żadnych modyfikacji hełmu ani elementów elektronicznych. Nieautoryzowane modyfikacje i wymiana części unieważniają gwarancję i narażają użytkownika na ryzyko obrażeń lub szkód
- jeżeli pole widzenia nie zostanie przyciemnione po rozpoczęciu spawania, należy natychmiast przerwać pracę
- ten model nie jest wodoodporny, unikaj zamoczenia oraz zalania hełmu i systemu optycznego
- nie stosować żadnych rozpuszczalników na żadnej części hełmu
- zalecany zakres temperatur dla hełmu to -10 do +60°C, nie należy używać tych urządzeń poza tym zakresem temperatur
- jeśli te ostrzeżenia i instrukcje zostaną pominięte lub zlekceważone, może dojść do wypadku lub obrażeń

4. Ustawienia zaciemnienia

	Proud A																															
	1.5	6	10	15	30	40	60	70	100	125	150	175	200	225	250	300	350	400	450	500	600											
Obalovaná elektroda	8				9				10				11				12				13				14							
MAG	8				9				10				11				12				13				14							
TIG	8				9				10				11				12				13											
MIG těžké kovy					9				10				11				12				13				14							
MIG lehké kovy									10				11				12				13				14							
Autogen									10				11				12				13				14				15			
Plazma									9				10				11				12				13							
Mikroplazma	4		5		6		7		8		9		10		11		12															
	1.5	6	10	15	30	40	60	70	100	125	150	175	200	225	250	300	350	400	450	500	600											

Ogólne warunki gwarancji

- a) Twoje narzędzie może być serwisowane wyłącznie przez przeszkolonego pracownika wyznaczonego przez dostawcę sprzętu i używającego oryginalnych części zamiennych. Zapewni to utrzymanie bezpieczeństwa urządzenia.
- b) Podczas serwisowania urządzenia należy używać wyłącznie oryginalnych części zamiennych i postępować zgodnie z zaleceniami niniejszej instrukcji w rozdziale „Konserwacja”. Używanie nieoryginalnych części zamiennych lub nieprzestrzeganie instrukcji konserwacji może spowodować ryzyko porażenia prądem.

Ustawa nr 89/2012 Sb. weszła w życie 1 stycznia 2014 r. Firma XTline s.r.o. zgodnie z tą ustawą zapewnia odpowiedzialność za wady zakupionego produktu przez okres 24 miesięcy (12 miesięcy dla osób prawnych). Reklamacje zostaną rozpatrzone przez nasz dział reklamacji (patrz poniżej) i jeśli zostaną uznane, zostaną bezpłatnie naprawione przez serwis XTline s.r.o. Miejscem złożenia reklamacji jest sprzedawca, u którego towar został zakupiony. Reklamacja, w tym usunięcie wady, musi być rozpatrzona bez zbędnej zwłoki, nie później niż w terminie 30 dni od dnia zgłoszenia reklamacji, chyba że sprzedający i kupujący uzgodnią inaczej. Kupujący może zgłosić reklamację osobiście lub przesyłając towar do reklamacji firmą transportową na własny koszt, w bezpiecznym opakowaniu.

Przesyłka musi zawierać reklamowany produkt, dokumenty sprzedaży, dokładny opis wady oraz dane kontaktowe (adres zwrotny, telefon). Wady, które można usunąć, zostaną usunięte w ustawowym terminie 30 dni (okres ten może zostać przedłużony za obopólną zgodą). Jeżeli w ciągu 6 miesięcy od daty sprzedaży ujawni się ukryta wada materiałowa, której nie można usunąć, towar zostanie wymieniony na nowy (wady, które istniały w chwili odbioru towaru, a nie były spowodowane niewłaściwym użytkowaniem lub zużyciem). W przypadku nieodwracalnych wad oraz wad, które kupujący jest w stanie naprawić samodzielnie, za obopólną zgodą, można zastosować rozsądną zniżkę od ceny zakupu. Natomiast prawo do dochodzenia roszczeń wygasa, jeżeli:

- Produkt był używany w innych warunkach lub do celów innych niż te, do których jest przeznaczony, lub przy użyciu nieoryginalnych części zamiennych, nieodpowiednich lub niskiej jakości smarów itp.
- Produkt został uszkodzony przez zewnętrzne wpływy mechaniczne, termiczne lub chemiczne.
- Urządzenie zostało uszkodzone w wyniku niewłaściwego przechowywania lub obsługi.
- Produkt był używany poza dopuszczalnym obciążeniem

**Gwarancja nie obejmuje
akcesoriów!**

XTLINE[®]

PROFESSIONAL TOOLS



**ORIGINAL
INSTRUCTION
MANUAL**

AUTOMATIC WELDING HELMET



** illustration photo*

XT5894



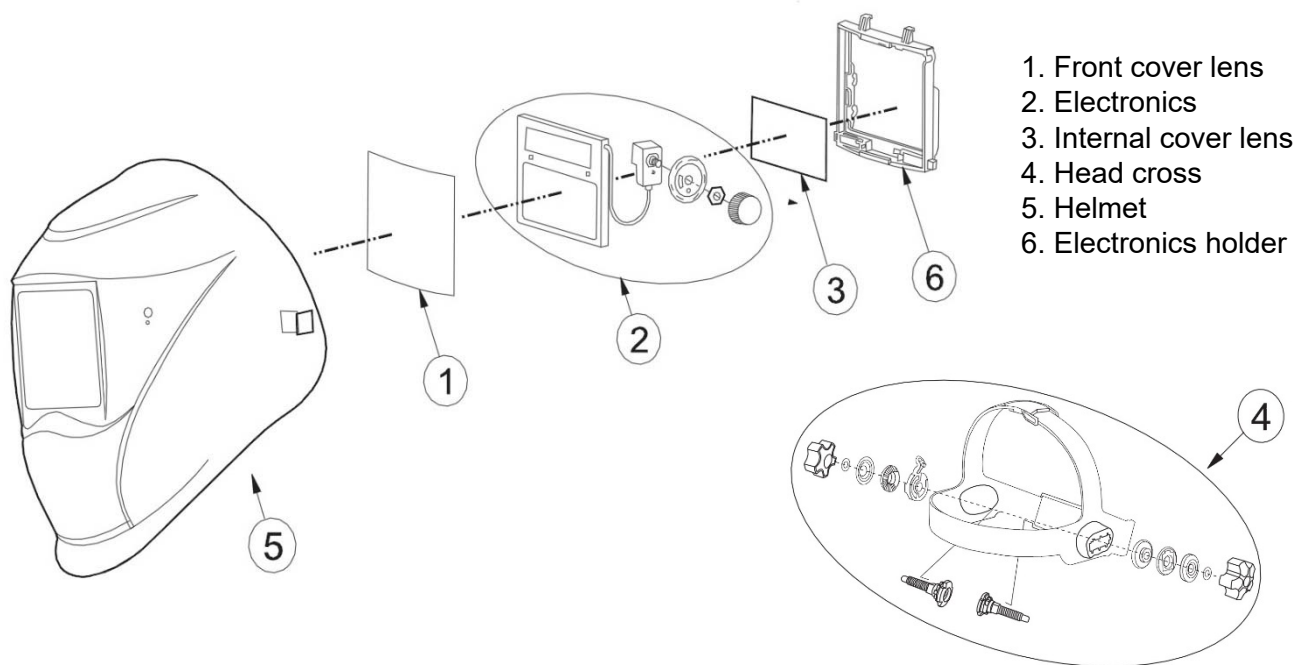
CE

Born for outstanding projects.

1. Content

The self-dimming welding helmet is a new generation of protective work equipment. New and highly scientific and technological knowledge is used here, such as LCD, optoelectronic identification, solar charging, microelectronics, etc. The self-dimming welding helmet not only effectively protects the welder's eyes from harmful flashes of the electric arc, but thanks to it, the welder has both hands free and can use them to accurate welding. Therefore, the quality of products and work can increase significantly. This product is widely used for various welding, cutting, spraying, and cutting grooves. with electric arc etc.

2. Description



2. Technical specifications

Filter window size:	96x36 mm
Filter size:	110x90x9 mm
UV/IR protection:	DIN 16
Optional settings:	DIN 4/9-13
Grinding:	DIN 4
Power supply:	Solar cell
Turn on:	Fully automatic
Dimming time:	<1/300000 s
Delay:	0.1 – 1.0 s
Working temperature:	-10 °C to +60 °C
Weight:	420 g
Model:	YXE-500G

This self-dimming helmet is equipped with a filter insert that has a dimming function. Before the actual welding, the self-dimming screen is transparent, so the welder can clearly see the work surface, and once they start welding, the self-dimming screen immediately darkens automatically. The switching time required from a transparent aperture to an obscured one is 0.0001 seconds. The switching time required from a darkened aperture to a transparent one can be set to 0.1-1 second. The helmet is equipped with a continuously adjustable self-dimming unit, so the operator can choose any dimming mode in the range from No. 9 to No. 13 or choose a grinding setting.



The self-darkening welding helmet provides the operator with continuous and complete UV/IR protection under normal conditions. The UV/IR protection level is up to DIN 16. The power supply is provided by solar panels and a 3V battery, so the user does not need to change batteries, turn charging on or off, or perform any other activity. The hood is equipped with 2 sets of photosensors that react to an electric arc.

3. Operation

1) Charging

The charging of this helmet is provided by solar panels. Their switching on or off is automatically controlled by an electrical circuit. You can use this hood for work whenever you need and store it away when you're done - it's unattended.

2) Dimming settings

By igniting the electric arc, the field of vision immediately darkens. At this point, the operator adjusts the dimming adjustment knob according to the technical requirements to achieve the optimal value.

3) Delay settings

By adjusting the delay knob (DELAY) on the back of the electronics, the time required for the aperture to lighten after welding can be adjusted in the range of 0.1-1.0 seconds.

Set to MIN: The time required for the aperture to lighten after welding will be reduced. The shortest time is about 0.1 seconds, depending on the temperature of the welding point and the dimming setting. This setup is ideal for strip welding or short welds. (Switch set to 5-8)

Set to MAX. The time required for the aperture to lighten after welding will be extended. The longest time is around 0.9 seconds depending on the temperature of the welding point and the dimming setting. This setting is ideal for high amperage welding where there is heat after welding. (Switch set to 9-13).

4) Sensitivity settings

The sensitivity setting (SENSITIVITY) on the back of the electronics can be used to change the sensitivity to ambient light.

Set to MIN: Sensitivity will be lower. This is suitable for high current intensity and when welding under bright light (lamp light or sunlight). Set to MAX: The sensitivity will be higher. This is suitable for low current welding and lighting applications.

5) Grinding

By switching the button to "GRINDING", the electronics are set to grind - the electronics will not dim.



Warning:

- Do not use the product if
- irregular dimming occurs
 - an even distance between the eyes and the filter is not maintained
 - slow response (working temperature is low)
 - poor ambient light
 - dirty outer cover

Warning:

- make sure the dark lens hood of the welding helmet is suitable for your use
- this welding helmet is not suitable for laser welding, laser cutting or autogenous welding
- these welding helmets are designed to protect the eyes and face from sparks, spatter and harmful radiation under normal welding conditions. It does not protect against the risk of direct impact, including pieces of metal flying off during grinding
- the hood does not protect against explosions or corrosive liquids (corrosives).
- avoid working positions where you expose an unprotected part of your body to sparks, splashes or back radiation. Use adequate and appropriate protection if exposure to these phenomena cannot be avoided
- check the tightness of the lighting before each use. Also, before each use, check that the protective label is clean and that no dirt is covering the sensors on the front of the lens
- check all active parts for signs of wear or damage before each use
- any scratch, crack or damaged parts must be replaced immediately
- do not make any modifications to the welding helmet or the electronics. Unauthorized modification and replacement of parts voids the warranty and exposes the user to the risk of injury or harm
- if the protective lens does not darken when you start welding, stop work immediately
- this model is not waterproof, do not submerge or soak the protective screen
- do not use any solvents on any parts of the hood
- the recommended temperature range for the hood is -10 to +60°C, do not use these devices outside this temperature range
- if these warnings and instructions are omitted or neglected, an accident or injury may occur

4. Dimming settings

	Proud A																															
	1.5	6	10	15	30	40	60	70	100	125	150	175	200	225	250	300	350	400	450	500	600											
Obalovaná elektroda	8				9				10				11				12				13				14							
MAG	8				9				10				11				12				13				14							
TIG	8				9				10				11				12				13											
MIG těžké kovy					9				10				11				12				13				14							
MIG lehké kovy									10				11				12				13				14							
Autogen									10				11				12				13				14				15			
Plazma									9				10				11				12				13							
Mikroplazma	4		5		6		7		8		9		10		11		12															
	1.5	6	10	15	30	40	60	70	100	125	150	175	200	225	250	300	350	400	450	500	600											

General warranty conditions

a) Your tool may only be serviced by a trained worker designated by the equipment supplier and using original spare parts. This will ensure that the security of the device is maintained.

b) When servicing the device, use only original spare parts and follow the instructions in this manual in the "Maintenance" chapter. The use of non-original spare parts or failure to follow the maintenance instructions may cause a risk of injury or property damage.

Act No. 89/2012 Coll. has been valid since 1 January 2014. Company XTline s.r.o. in accordance with this law, provides liability for defects on the product you purchased for a period of 24 months (12 months for legal entities). Complaints will be assessed by our complaints department (see below) and, if acknowledged, will be repaired free of charge by the XTline s.r.o. service. The place for making a claim is the seller from whom the goods were purchased. The complaint, including the removal of the defect, shall be handled without undue delay, no later than 30 days from the date of application of the complaint, unless the seller and the buyer agree otherwise. The buyer can make a claim in person or by sending the goods for claim by transport service at his own expense, in safe packaging.

The shipment must contain the claimed product, sales documents, a detailed description of the defect and contact information (return address, telephone). Defects that can be removed will be corrected within the legal period of 30 days (the period can be extended by mutual agreement). If a hidden material defect, which cannot be removed, becomes apparent within 6 months from the date of sale, the product will be exchanged for a new one (defects that existed when the goods were received, not caused by improper use or wear). A reasonable discount from the purchase price can be applied to irreparable defects and defects that the buyer is able to repair themselves, upon mutual agreement. On the other hand, the right to claim expires if:

- The product was used in other conditions or for purposes other than intended, or by using non-original spare parts, inappropriate or low-quality lubricants, etc.
- The product was damaged by external mechanical, thermal or chemical influences.
- The device was damaged by improper storage or handling.
- The product was used beyond the permissible load.

***Warranty does not
apply to accessories!***